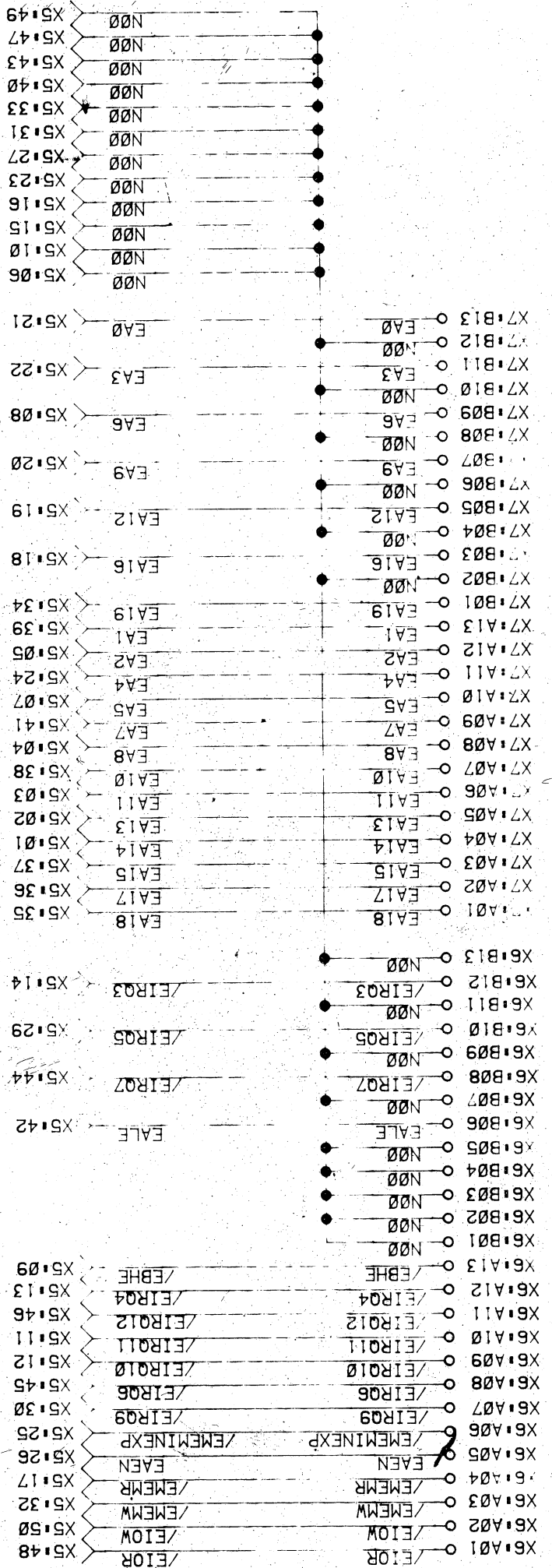


Grundraster 2,54  
 Bauhöhe max 20mm

AZ 0 13CC000 Mittelfeld Bearb. 27.10. Konstr. <i>dy</i> Technol.		Name Datum 11.11.11 11.11.11		Zeichnungs-Nr. 1.13.120910.8/09		Erl. für	
Halbleitung/Werkstoff				Erl. durch			
Bezeichnung Leiterplatte bstü Bus-Erweiterung Belegungsplan				Material Masse 1:1		zur Abw. für Maße ohne Toleranzang.	
Erl. für				Erl. durch		K3 11.11.11 11.11.11 Elektronik Dresden F 97 L	



K5  
5/86

K0  
3/84

Letterplatte, bstü

Typ 015-1209 BUS-Erw

Stromlaufplan

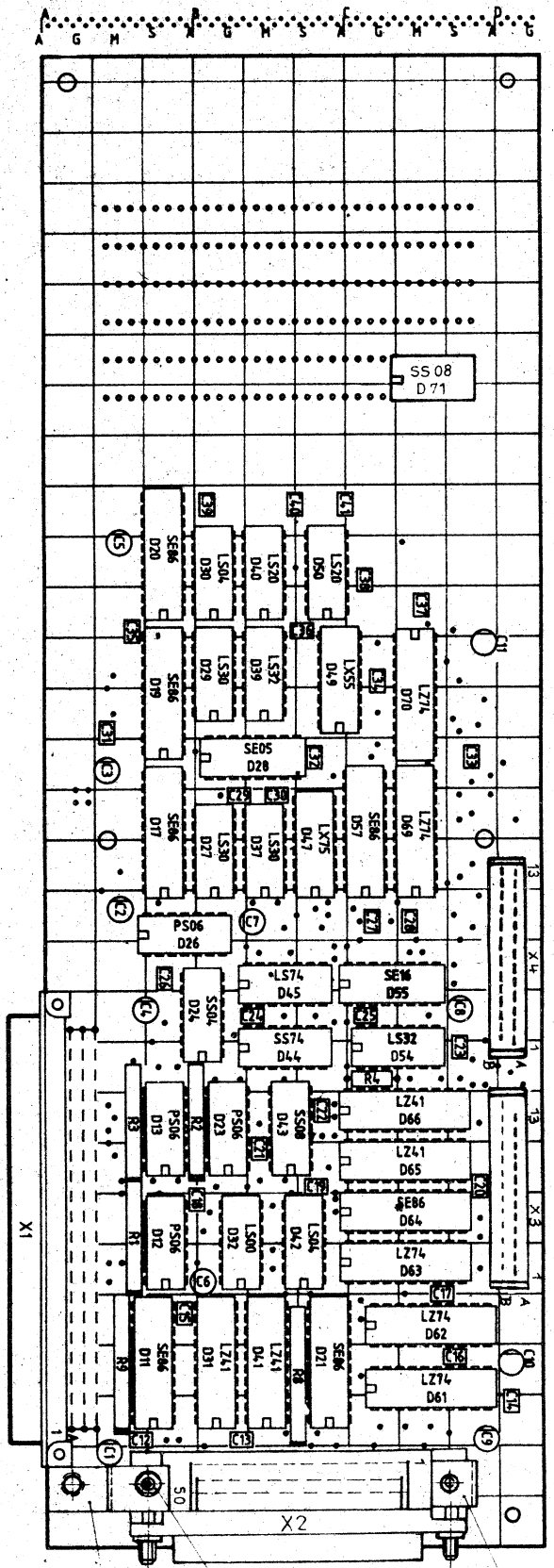
1.13.120910.8 / 04.

9.5

0 93EC00055 v.08 h.

1988

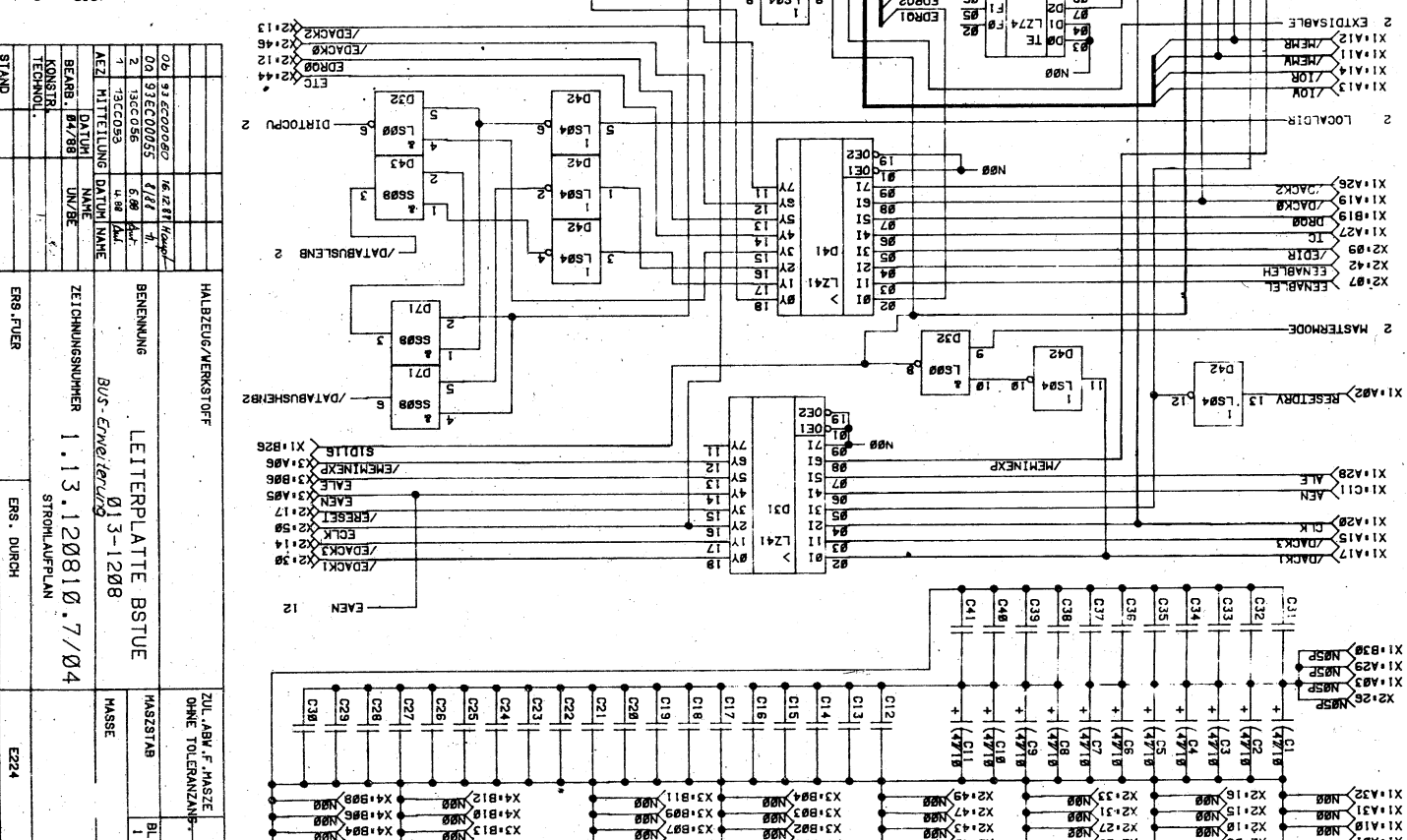
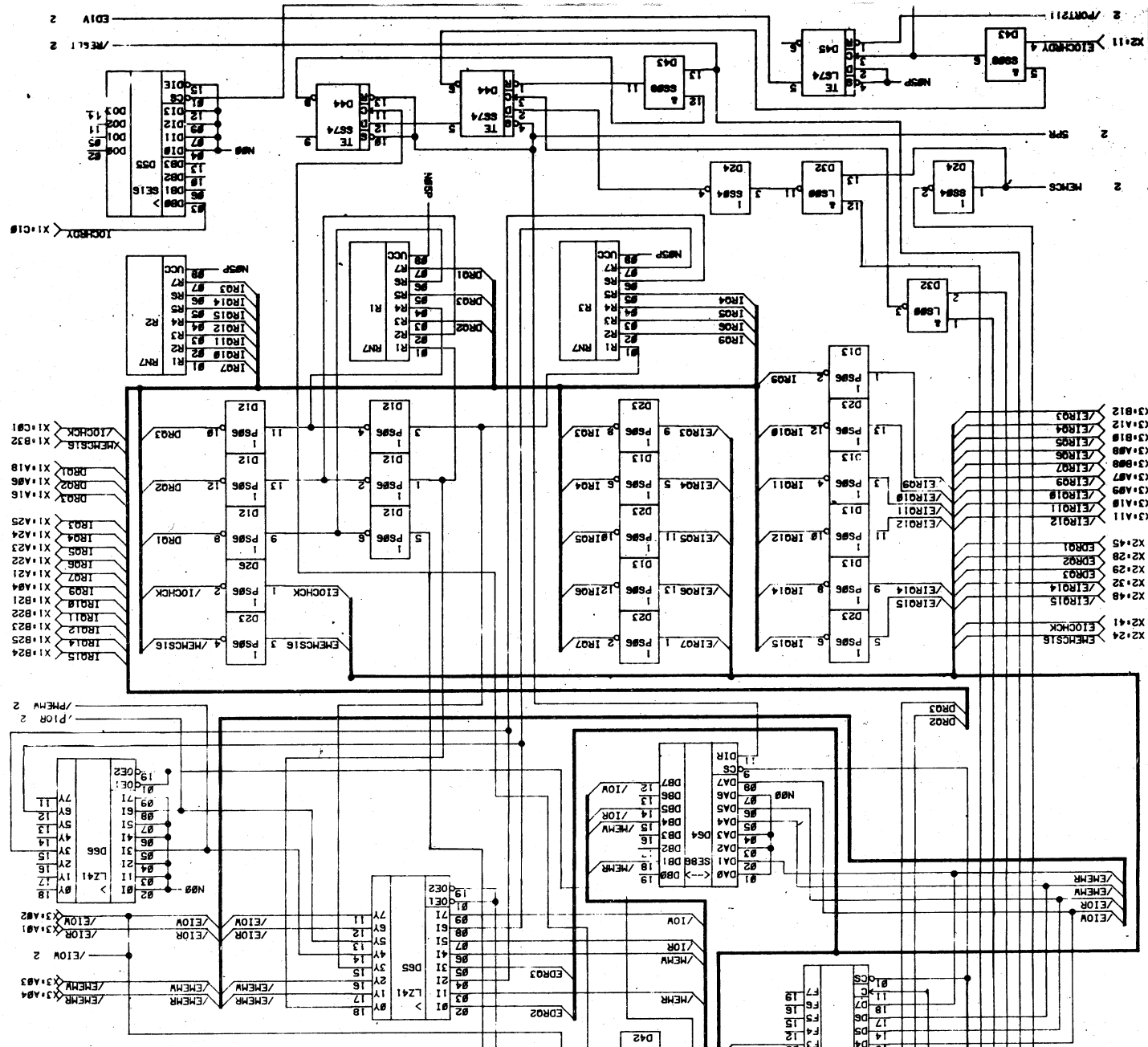
E 224



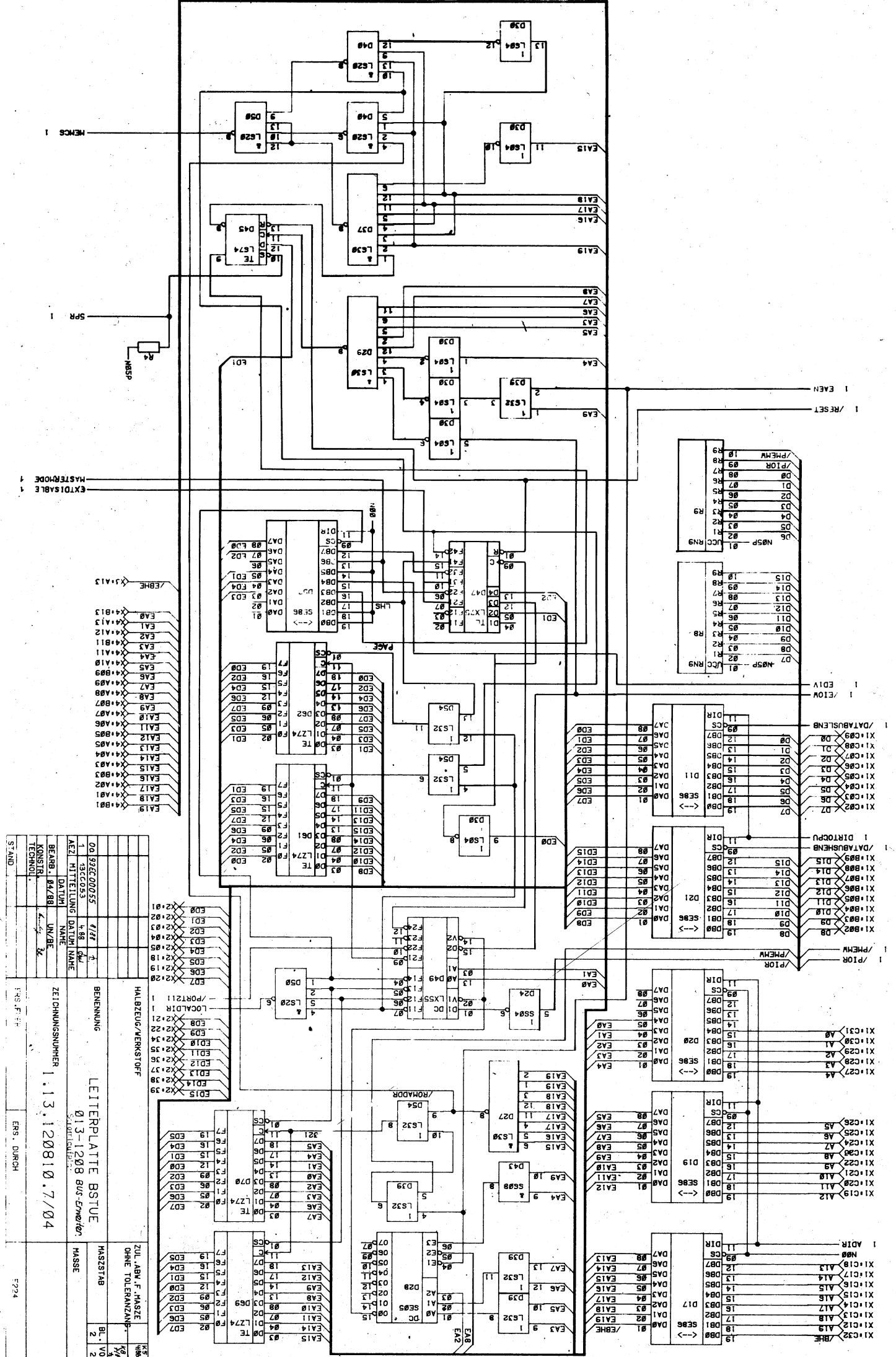
Beachte: D70 abnorm bestückt

BAUHOEHE MAX 50,0MM

02 93EC00055 D/88 2 13CC056 G.88 1 13CC053 L.88 A / Mittelung Datum Name 88 26.04. 28.4.		Halbleitungswaerstoff zul. Abw. für Masse ohne Toleranzang.		K5 100 100 100
02 93EC00055 D/88 2 13CC056 G.88 1 13CC053 L.88 A / Mittelung Datum Name 88 26.04. 28.4.		Genehmigung <b>LEITERPLATTE</b> TYP 013-1208 BELEGUNGSPLAN BUS-ERWEITERUNG		Maßstab 1:1 Masse in g
Zeichnungs-Nr. <b>1.13.120810.7/09</b>		VEB ROBOTRON ELEKTRONIK DRESDEN FG GERÄTE		E224



STAND	ERS. DURCH	E224
ZEICHNUNGSNUMMER 1.13.120810.7/04		
STRICKLAPPLAN		
KONSTR. TECHNIK		
BEARB. 84/88		
DATUM		
ZEICHNUNGSNUMMER 1.13.120810.7/04		
BUS-Entwicklung		
LEITERPLATTE BSTUE		
013-1208		
BENENNUNG		
HALBZEUG/VERKSTOFF		
ZILL. ABW. F. MASZE		
OHNE TOLERANZANG.		
MASSE		
B.L. 1		
HMS29TAB		



01 SPEC 00055	1	3300053	4/88	AW	DA/UM	UN/ABE	TECHNOL	STAND
1.3.120810.7/04 BEARB. 04/88 KONSTR.								ERS. DURCH
ZEICHNUNGSNUMMER 1.3.120810.7/04								F224
BENEENNUNG LEITERPLATE BSTUE 013-1208 BUS-EMW/107								
HALBEZUG/VERSTOFF LOCALDR 1 /PORT111 1								
MASSE HASTZTAB ZUL. ABV. F. HASZTE OHNE TOLERANZANG.								