

robotron

**Floppy-Disk-Controller
K 5126**

Serviceschaltpläne

1. Auflage
Karl-Marx-Stadt, 1983

Inhaltsverzeichnis

Leiterplatte Typ 062-8620

Stromlaufplan 1.62.518620.0/04 - 083-4-710-057/04 (2 Blatt)

Belegungsplan 1.62.518620.0/09 - 083-4-710-057/09

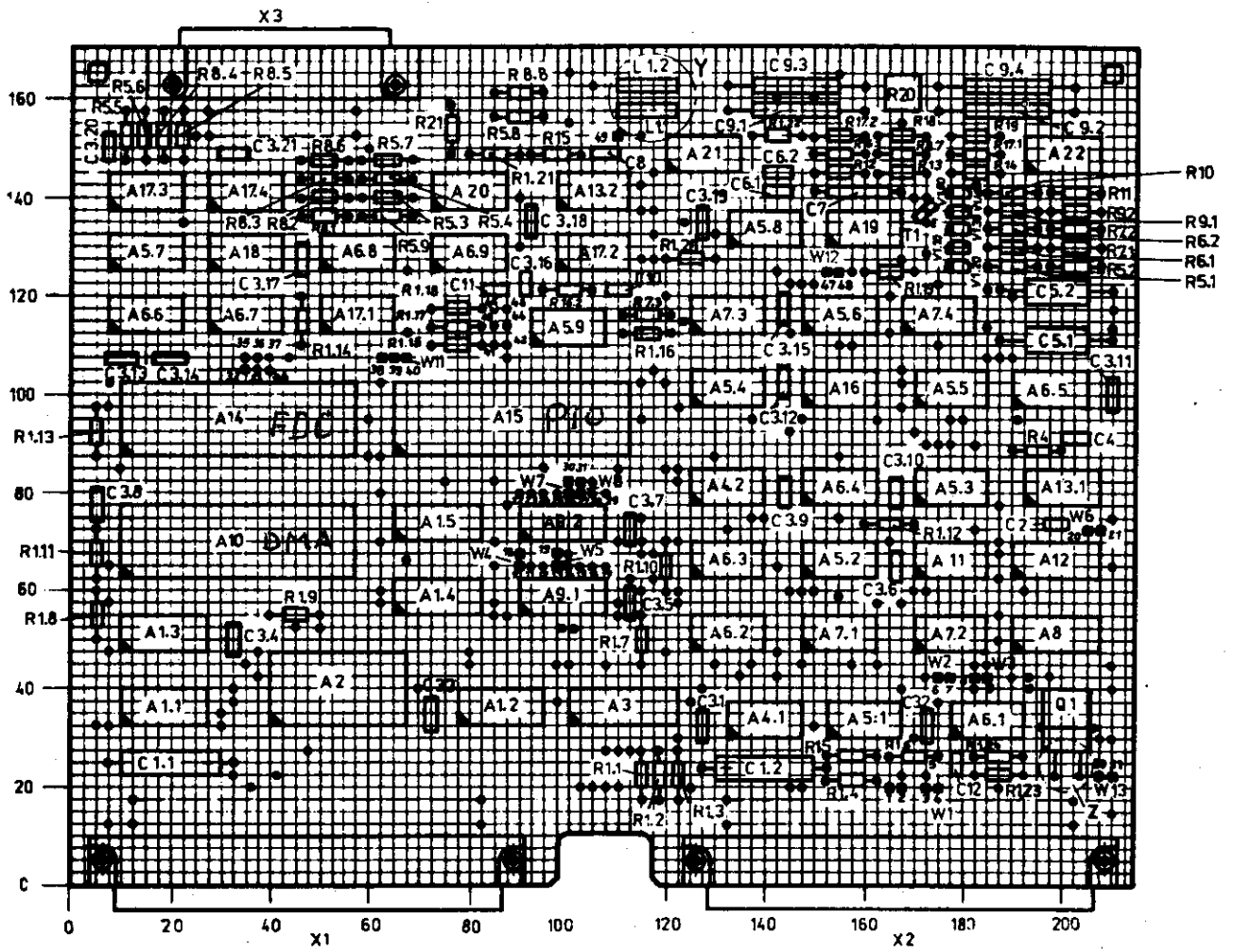
Schalttailliste 1.62.318620.2/01 - 083-4-710-057/01

Leiterplatte betÜ K5125 Typ 062-8620 - Schalttaelliste 1.62.318620.2/01 (083-4-710-057/01)

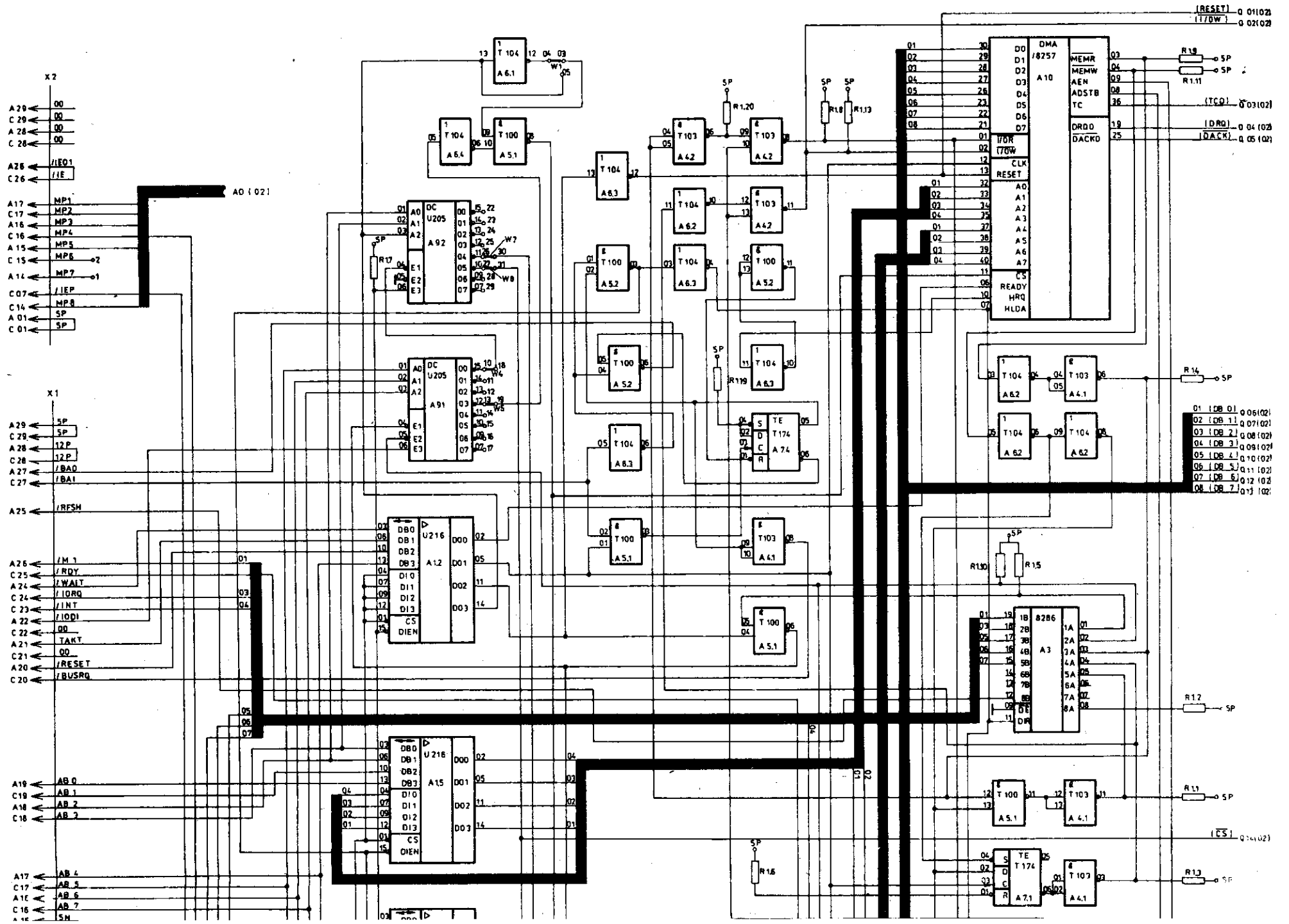
Kurzzeichen	Stück- zahl	Benennung	Sachnummer
	1	Leiterplatte	1.62.508620.5/90 083-1-710.087
A15	1	Schaltkreis Q 301	1.15.951731.0/90 083-3-800-731
A14	1	Schaltkreis 8272	0.7852 5025.0/90 001-0-174-302
A10	1	Schaltkreis 8257	001-0-174-382
A2	1	Schaltkreis U 212	1.15.951691.0/90 083-3-800-691
A1.1 ... A1.5	5	Schaltkreis U 216	1.15.951692.0/90 083-3-800-692
A9.1, A9.2	2	Schaltkreis U 205	1.15.951690.0/90 083-3-800-690
A21	1	Schaltkreis T 105	1.15.951634.0/90 083-3-800-634
A17.1 ... A17.4	4	Schaltkreis P 450	1.15.951573.0/90 083-3-800-573
A19	1	Schaltkreis P 107	1.15.951571.0/90 083-3-800-571
A22	1	Schaltkreis MAA 741	0.7852 2059.0/90 002-0-174-037
A5.1 ... A5.9	9	Schaltkreis T 100	1.15.951581.0/90 083-3-800-581
A16	1	Schaltkreis T 110	1.15.951583.0/90 083-3-800-583
A7.1 ... A7.4	4	Schaltkreis T 174	1.15.951530.0/90 083-3-800-630
A6.1 ... A6.9	9	Schaltkreis T 104	1.15.951597.0/90 083-3-800-597
A8	1	Schaltkreis M 193	1.15.951563.0/90 083-3-800-563
A11	1	Schaltkreis T 108	1.15.951631.0/90 083-3-800-631
A13.1 ... A13.2	2	Schaltkreis M 121	1.15.951551.0/90 083-3-800-551
A4.1 ... A4.2	2	Schaltkreis T 103	1.15.951582.0/90 083-3-800-582
A18	1	Schaltkreis T 151	1.15.951690.0/90 083-3-800-590
A20	1	Schaltkreis T 138	1.15.951638.0/90 083-3-800-638
A12	1	Schaltkreis M 151	1.15.951552.0/90 083-3-800-552
A3	1	Schaltkreis DS 8286	001-0-174-395
T1	1	Transistor 1 SD 12 W	1.15.951057.0/90 083-3-800-057

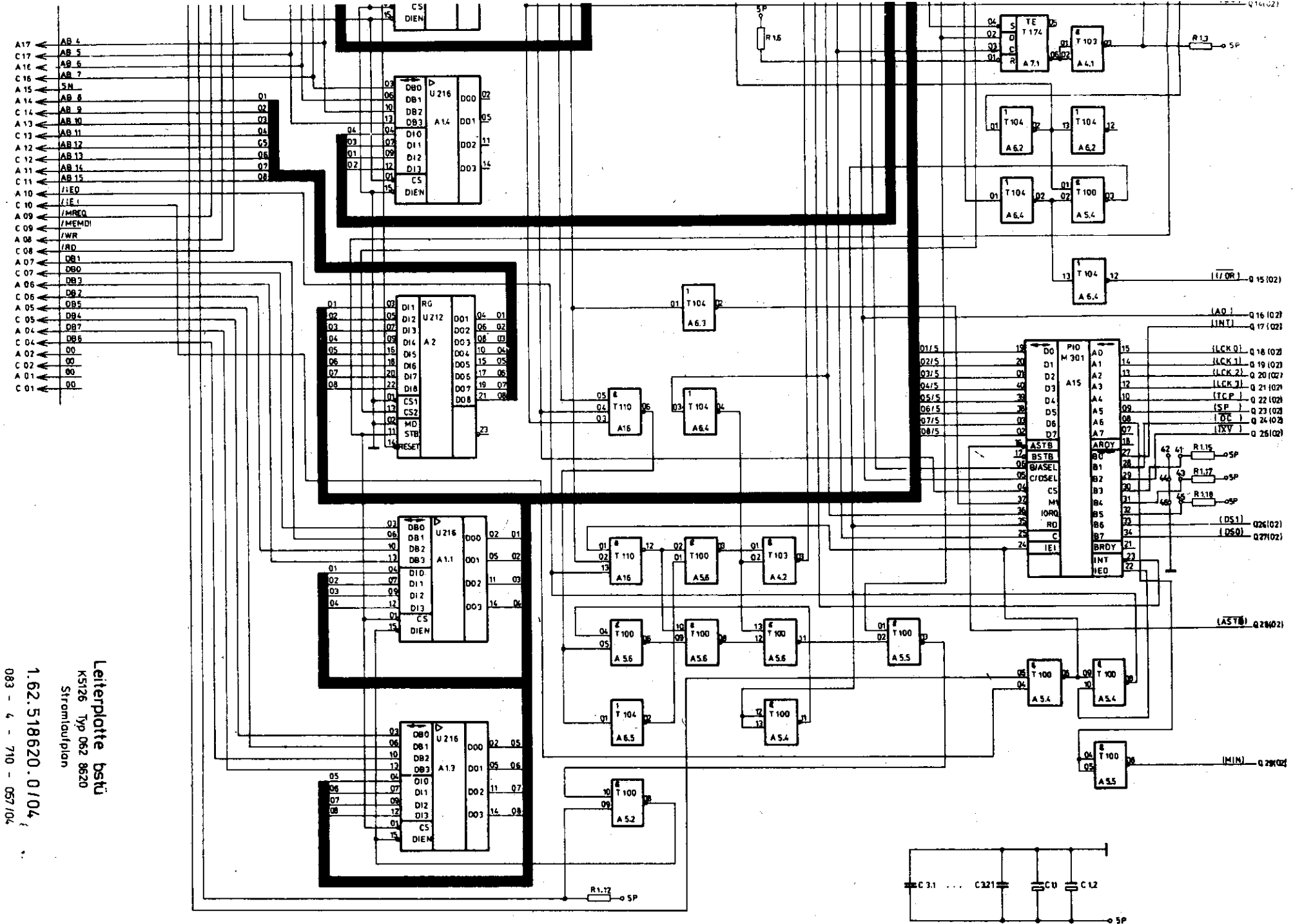
Kurzzeichen	Stück- zahl	Benennung	Sachnummer
V1.1D ... V1.5D	5	Diode AL 25	1.15.951204.0/90 083-3-800-204
R1	1	Schichtwiderstand 150 Ohm 5 % 23.207 TK 200 TGL 36521	0.7873 3025.0/90 005-0-292-023
R12	1	Schichtwiderstand 33,2 Ohm 2 % 23.207 TK 200 TGL 36521	0.7861 2630.0/90 002-0-192-909
R14	1	Schichtwiderstand 68,1 Ohm 2 % 23.207 TK 200 TGL 36521	0.7861 2705.0/90 002-0-192-295
R16.1, R16.2	2	Schichtwiderstand 100 Ohm 2 % 23.207 TK 200 TGL 36521	0.7861 3605.0/90 002-0-192-253
R7.1 ... R7.3	3	Schichtwiderstand 121 Ohm 2 % 23.207 TK 200 TGL 36521	0.7861 3525.0/90 002-0-192-296
R13	1	Schichtwiderstand 274 Ohm 2 % 23.207 TK 200 TGL 36521	0.7861 3610.0/90 002-0-192-682
R5.1 ... R5.9	9	Schichtwiderstand 215 Ohm 2 % 23.207 TK 200 TGL 36521	0.7861 3585.0/90 002-0-192-298
R8.1 ... R8.8	8	Schichtwiderstand 332 Ohm 2 % 23.207 TK 200 TGL 36521	0.7861 3630.0/90 002-0-192-432
R17.1, R17.2	2	Schichtwiderstand 511 Ohm 2 % 23.207 TK 200 TGL 36521	0.7861 3675.0/90 002-0-192-435
R19	1	Schichtwiderstand 619 Ohm 2 % 23.207 TK 200 TGL 36521	0.7861 3695.0/90 002-0-192-436
R18	1	Schichtwiderstand 681 Ohm 2 % 23.207 TK 200 TGL 36521	0.7861 3705.0/90 002-0-192-280
R1.1 ... R1.24	24	Schichtwiderstand 1 kOhm 2 % 23.207 TK 200 TGL 36521	0.7861 4505.0/90 002-0-192-260
R6.1, R6.2	2	Schichtwiderstand 1,78 kOhm 2 % 23.207 TK 200 TGL 36521	0.7861 4565.0/90 002-0-192-283
R9.1, R9.2	2	Schichtwiderstand 12,1 kOhm 2 % 23.207 TGL 36521	0.7861 5525.0/90 002-0-192-438
R4	1	Schichtwiderstand 21,5 kOhm 2 % 23.207 TK 200 TGL 36521	0.7861 5585.0/90 002-0-192-585
R15	1	Schichtwiderstand 27,4 kOhm 2 % 23.207 TK 200 002-0-192-586	0.7861 5610.0/90 002-0-192-586
R11	1	Schichtwiderstand 38,3 kOhm 2 % 23.207 TK 200 TGL 36521	0.7861 5645.0/90 002-0-192-439
R10	1	Schichtwiderstand 46,4 kOhm 2 % 23.207 TK 200 TGL 36521	0.7861 5665.0/90 002-0-192-440

Kurzzeichen	Stück- zahl	Benennung	Sachnummer
R20	1	Schichtwiderstand SWV 220 Ohm 10 % 513.1010 TGL 27423	0.7524 0601.0/90 010-0-193-074
L1.1, L1.2	2	UKW-Drossel A 1,6 10 uH	0.6000 4702.0/90 000-0-506-404
Q1	1	Schwingquarz Q51 Q51/E2-010 8000 kHz TGL 33584	000-0-178-015
C1.1, C1.2	2	Elyt-Kondensator 47 uF 25 V TGL 37225	0.7572 2618.0/90 000-0-180-118
C9.1 ... C9.4	4	Elyt-Kondensator 4,7 uF 40 V TGL 7198 1a	0.7572 3218.0/90 000-0-180-005
C5.1, C5.2	2	MKT1-Kondensator 0,1/10/250 TGL 31680/01	0.7752 5203.0/90 010-0-183-012
C7	1	KT-Kondensator 1000/10/160 TGL 284-8424	0.7745 3106.0/90 010-0-508-880
C6.1, C6.2	2	Scheibenkondensator EDVU-63-Z-22/100-R5 TGL 35781	0.7787 0522.0/90 012-0-185-883
C3.1 ... C3.21	21	Scheibenkondensator EDVU-63-Z-10/100-R5 TGL 35781	0.7787 0419.0/90 025-0-185-632
C2	1	Scheibenkondensator EDVU-63-N750-100/5-R5 TGL 35780	0.7785 5711.0/90 005-0-185-652
C4	1	Scheibenkondensator EDVU-N150-15/5-63 TGL 35780	0.7785 4901.0/90 005-0-185-702
C8	1	Scheibenkondensator EDVU-N750-33/2 TGL 35780	0.7785 4954.0/90 002-0-185-677
C10	1	Scheibenkondensator EDVU-V-2,2/10-63 TGL 35781	0.7787 0011.0/90 010-0-185-657
C11	1	Scheibenkondensator EDVU-V-1/20 TGL 35781	0.7787 0107.0/90 020-0-185-634
C12	1	Scheibenkondensator EDVU-V-2,7/20-63 TGL 35781	0.7787 0112.0/90 020-0-185-663



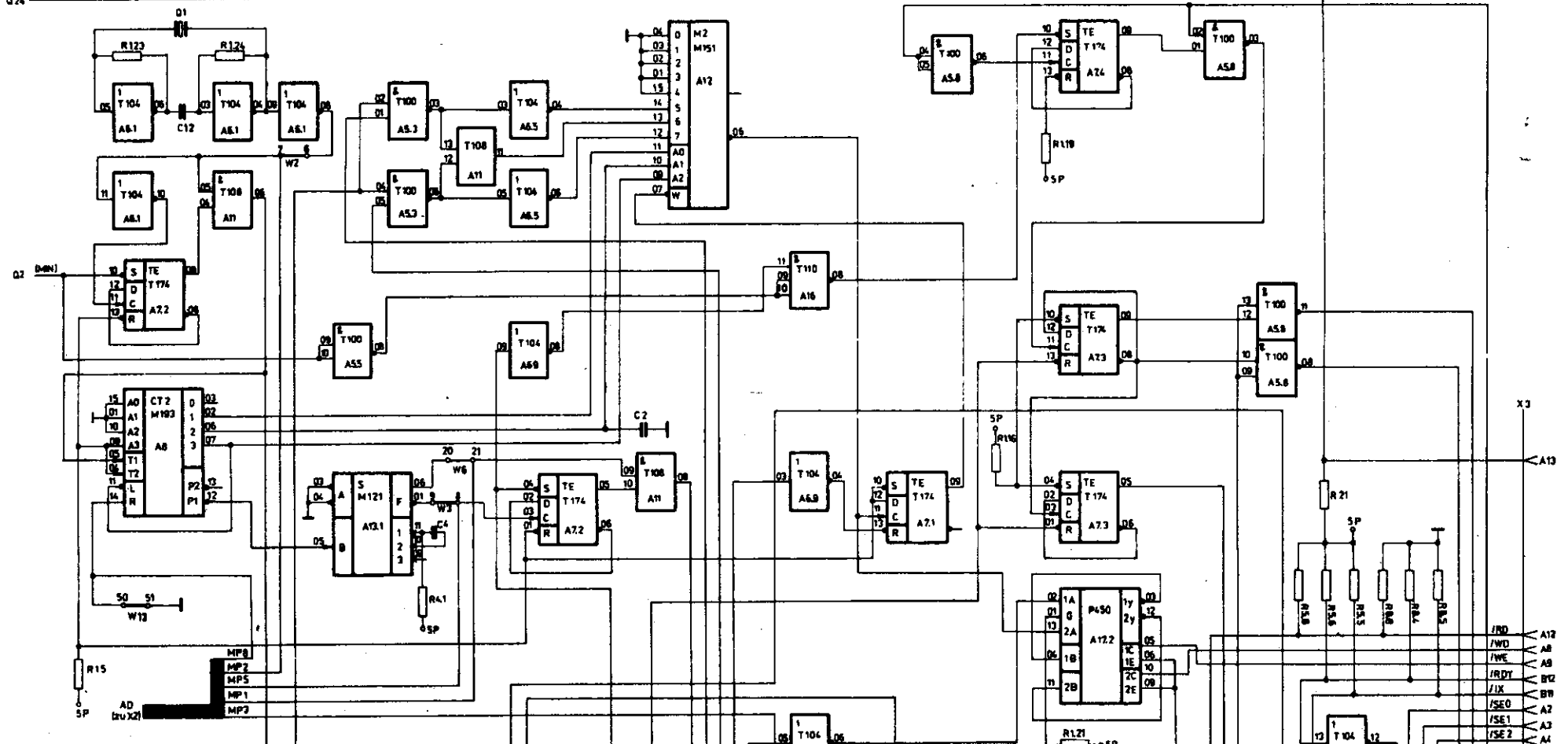
Leiterplatte bstü.
 FDC K5126
 Belegungsplan
 1.62.518620.0/09
 083-4 -710-057/09





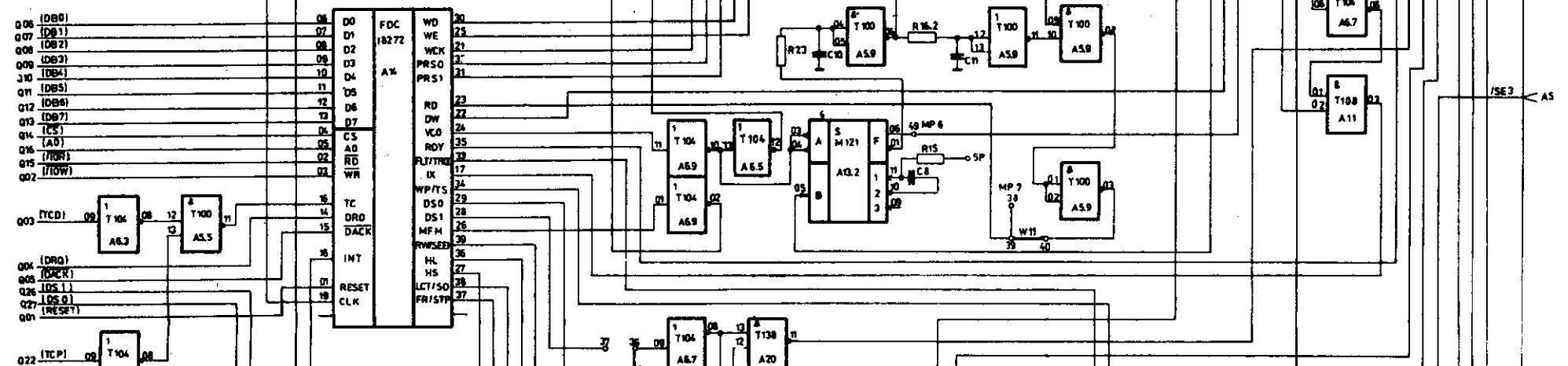
Leiterplatte bstü
 K5126 Typ 062 8620
 Stromlaufplan
 1.62.518620.0104
 083 - 4 - 710 - 057104

Q24 (OC)

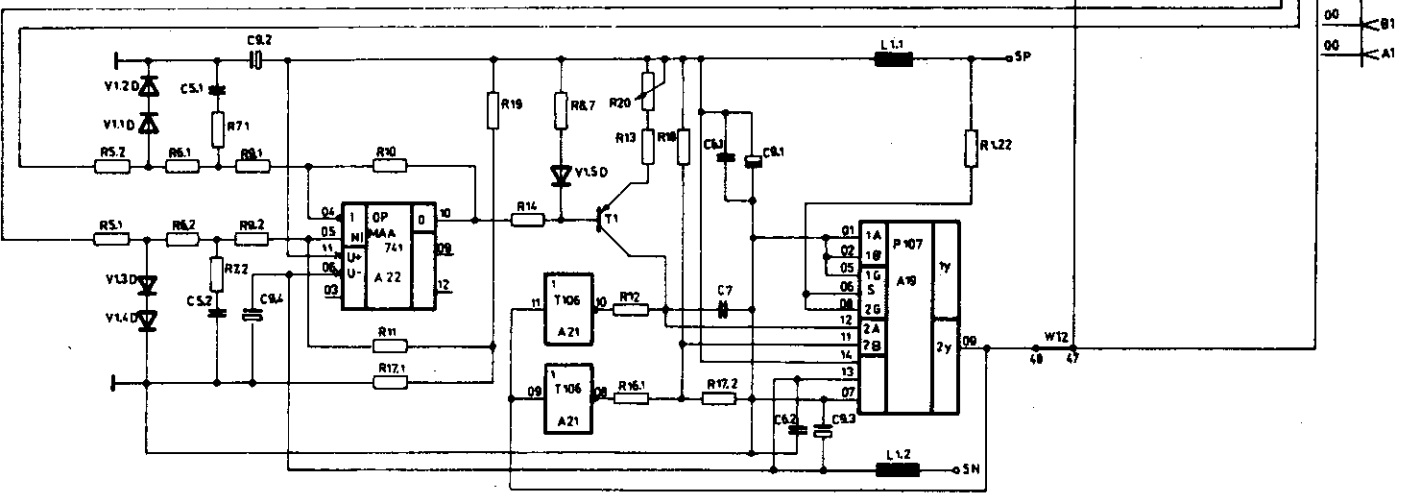
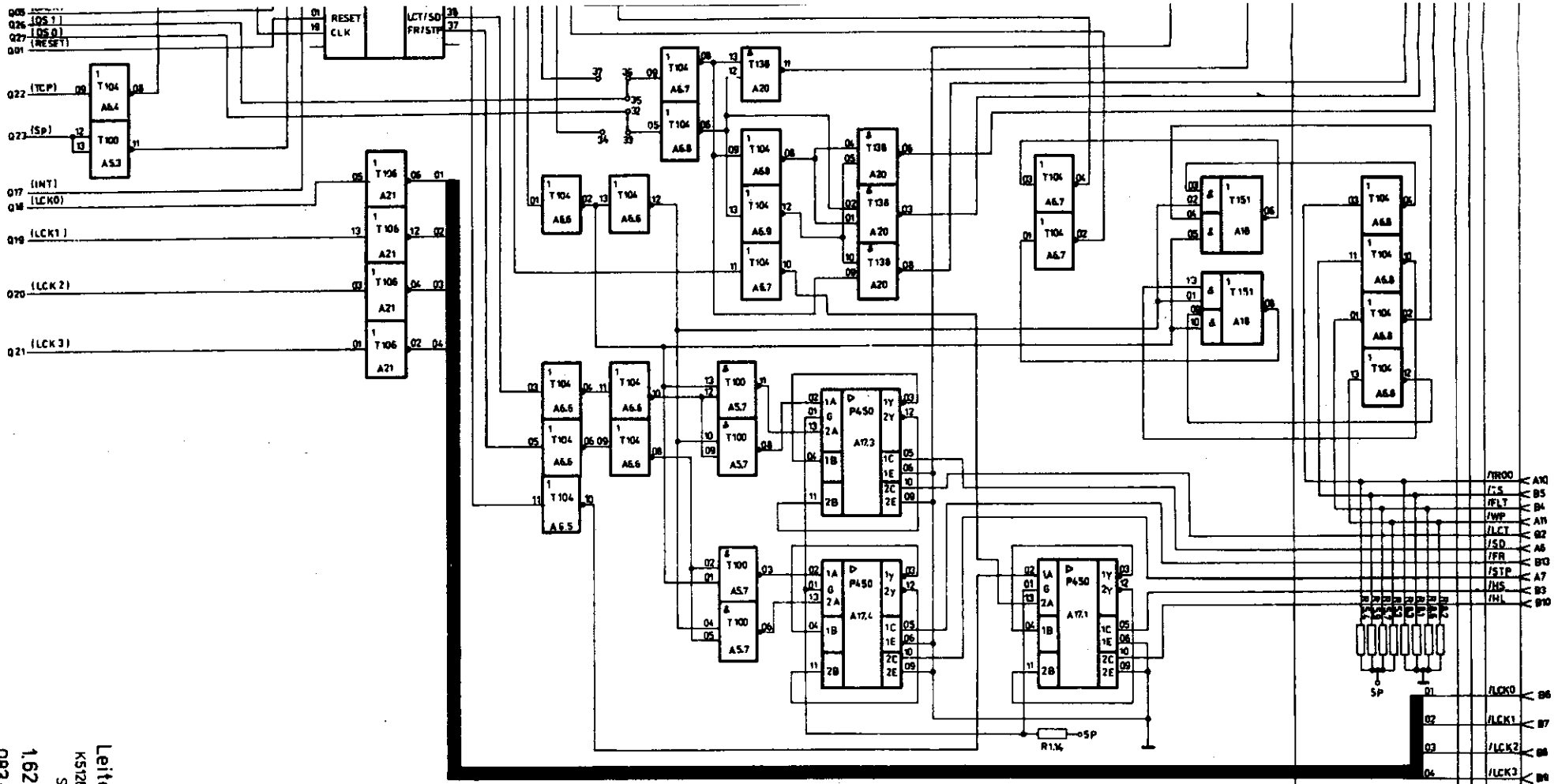


Q24 (TRV)

Q25 (ASTB)



Q22 (TCPI)



Leiterplatte bstü
 K5126 Typ 082-8620
 Stromlaufplan
 1.62.518620.01/04
 083-4-710-057/04

robotron

VEB Robotron
Buchungsmaschinenwerk
Karl-Marx-Stadt
DDR 9010 Karl-Marx-Stadt
Annaberger Straße 93

Exporteur:
Robotron – Export/Import
Volkseigener
Außenhandelsbetrieb
der Deutschen
Demokratischen Republik
DDR – 1030 Berlin
Friedrichstraße 61