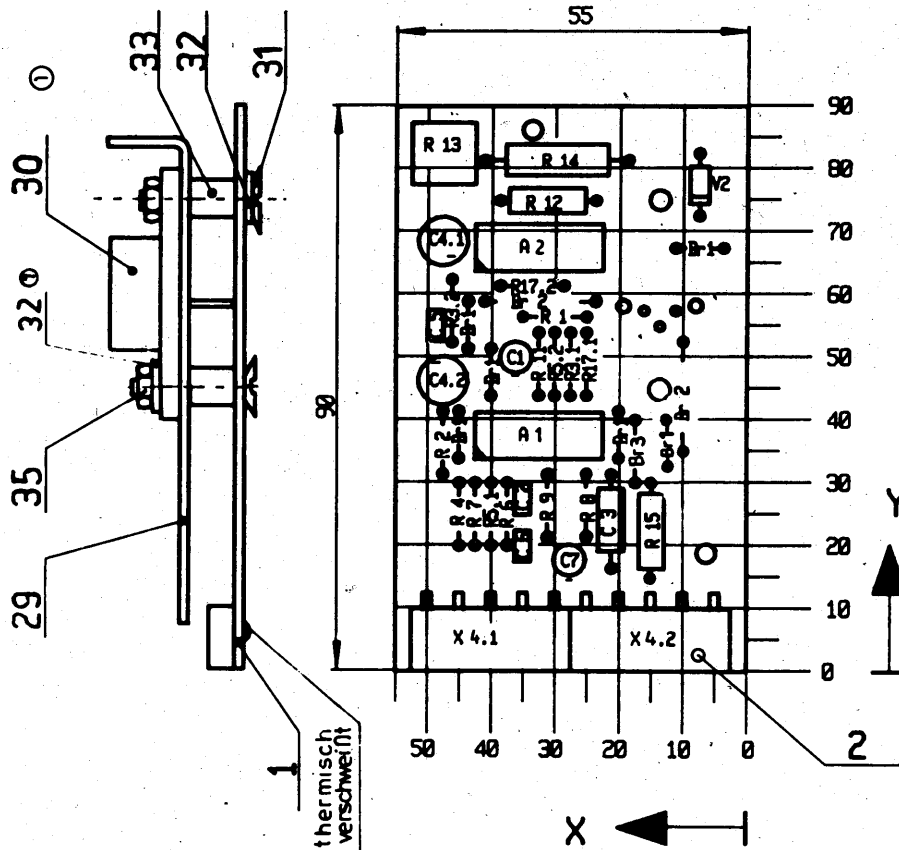


				Halbzeug/Werkstoff		zul. Abw. für Maße ohne Toleranzang.		K2	K5
				Benennung		Maßstab		Blanz. Bl. Nr.	
				BLP RPS5 LP-Typ 062-9290					
				Stromlaufplan		Masse			
				Zeichnungs-Nr.		1.62.519290.6/04		VEB Robotron- Buchungsmaschinenwerk Karl-Marx-Stadt	
				Ers. für		Ers. durch		E 12	
				010-4-087-344/01					
2.	62K074036	23.88							
1	62K074005	28.9.87							
0	62K073018	3.7.87							
ÄZ	Mitteilung	Datum	Name						
1986	Datum	Name							
Bearb.	23.7.	Schreiber							
Konstr.	29.1.	Kang							
Technol.									
Stand.	2.7.	Andron							

Ansicht o. elektr. BE

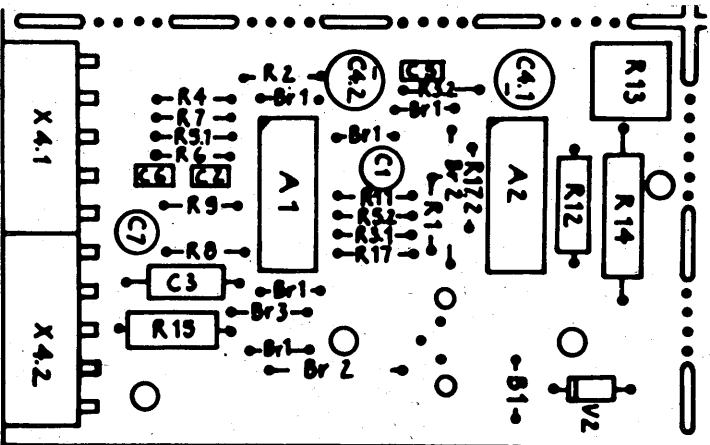
Ansicht ohne Pos. 29 - 35



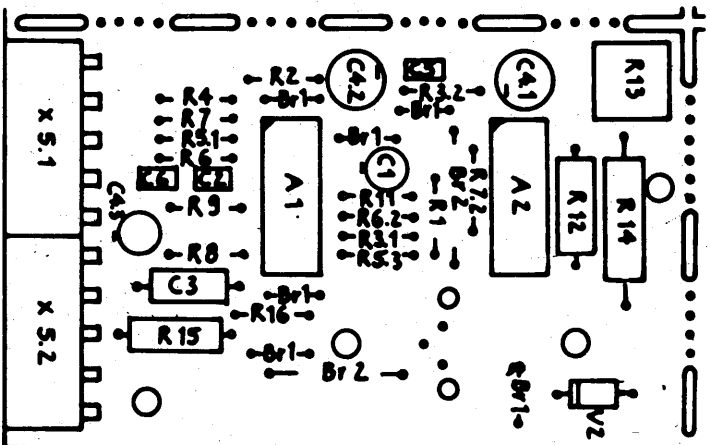
max. Bestueckungshoehe 14 mm

③ Leiterplatten haben nach Trennen Grat an der Außenkontur

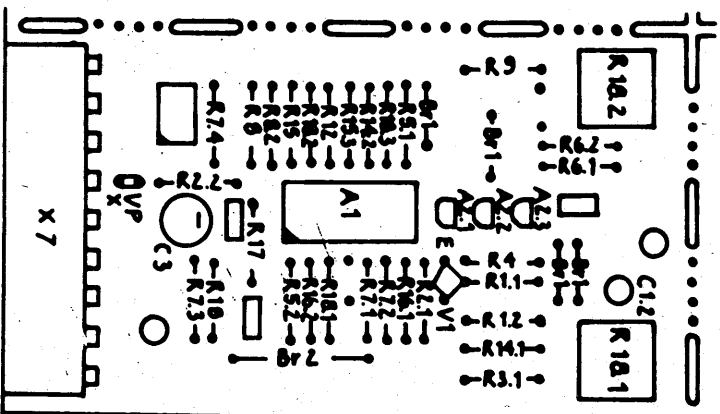
				Halbzeug-Werkstoff		zul. Abw. für Maße ohne Toleranzang.	K2
2	62K074019	5.11.87		Benennung	LP RPS5	Maßstab	Blanz.-Blatt.
1	62K074005	28.08.7			LP - Typ 062-9290	1 : 1	2 2
0	62K073018	3.7.67			Belegungsplan	Masse	
ÄZ	Mitteilung	Datum	Name	Zeichnungs-Nr.	1.62.519290.6/09 G		
ÄZ	Mitteilung	Datum	Name	Ers. für	Ers. durch	VEB Robotron-Buchungs- maschinenwerk Karl-Marx-Stadt E 12	



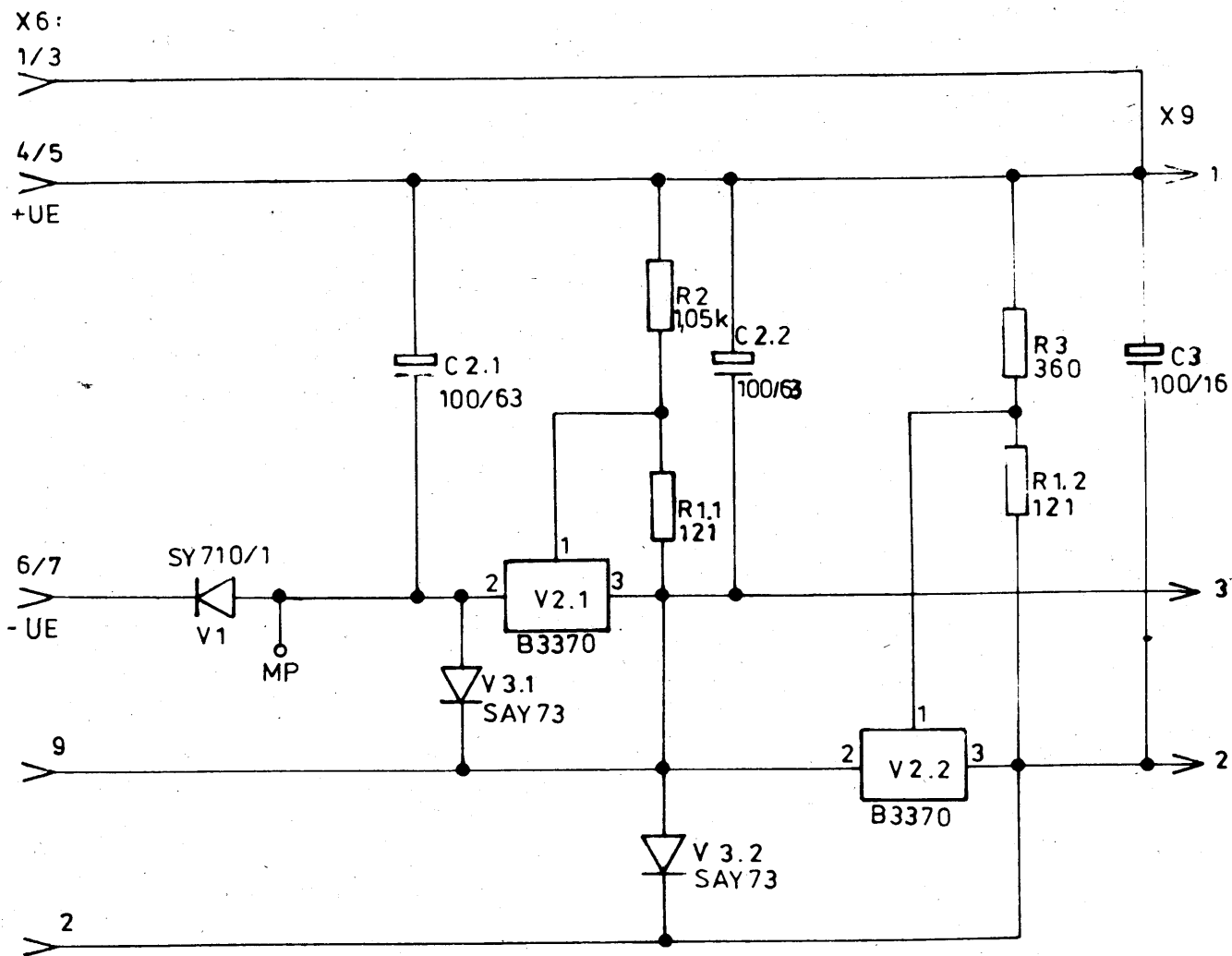
BLP RPS 5
 LP - TYP 062-9290
 1.62.519290.6/09 G



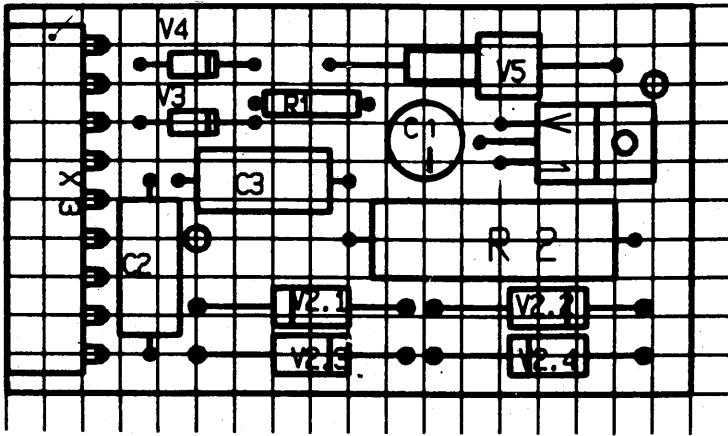
BLP RPS12
 LP - TYP 062-9291
 1.62.519291.4/09 G



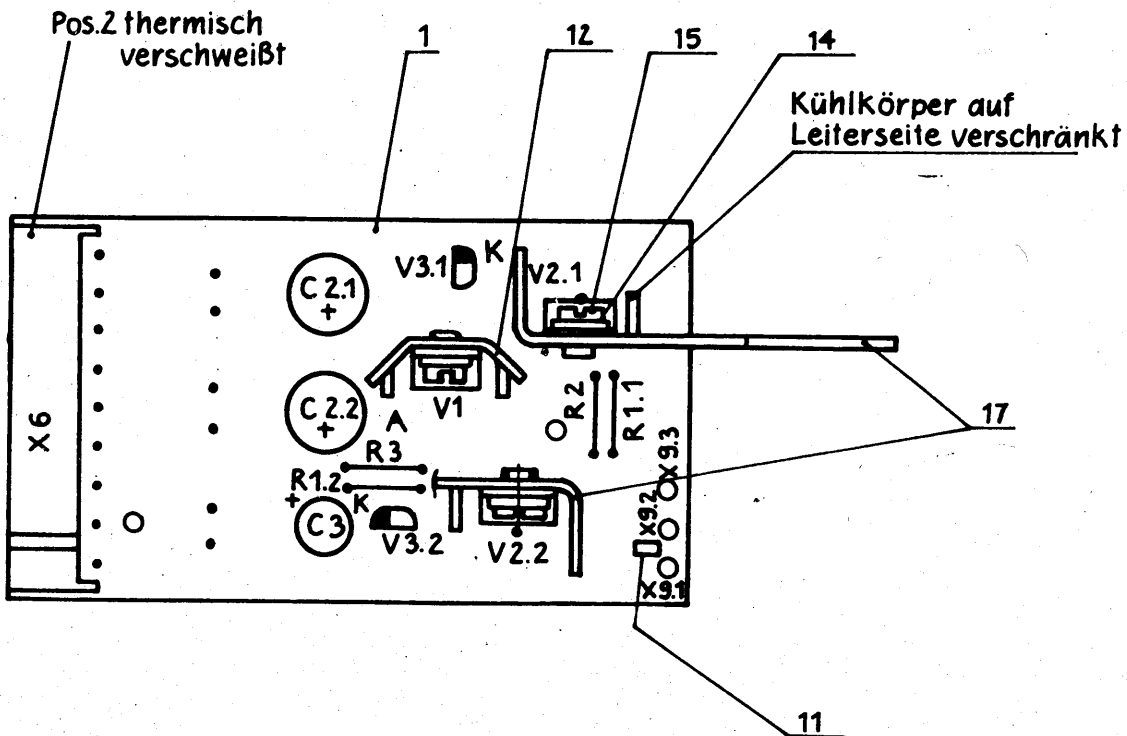
Leiterplatte bstü
 MSS TYP 062-9295
 1.62.519295.5/09 G



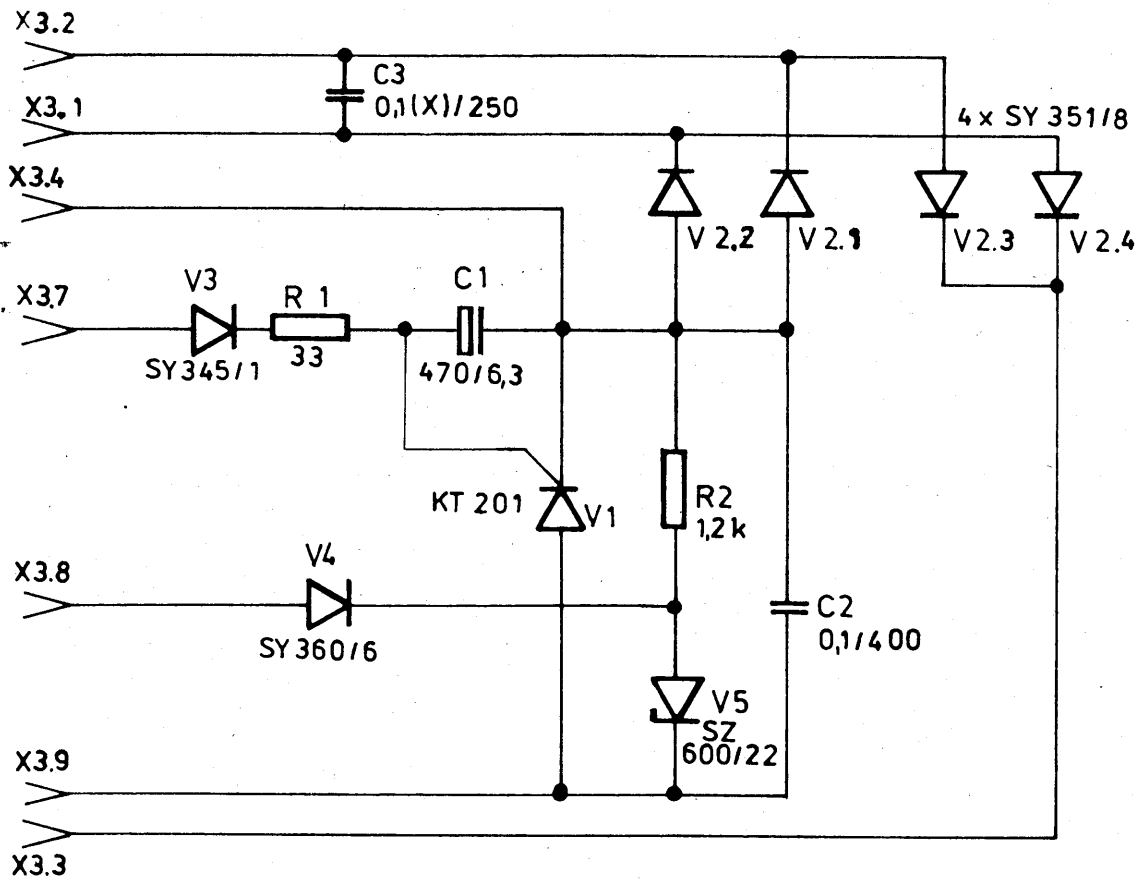
				Halbzeug/Werkstoff	zul. Abw. für Maße ohne Toleranzang.	K2
				Benennung	Maßstab	Bl./Anz./Bl./Nr.
1	62K074005	28.9.87	sd.	Leiterplatte bstü NEGR Typ 062-9305 Stromlaufplan	Masse	
0	62K073017	22.6.87	sd.			
ÄZ	Mitteilung	Datum	Name	Zeichnungs-Nr.	VEB Robotron- Buchungsmaschinenwerk Karl-Marx-Stadt	
87	Datum	Name		1. 62. 519305. 6/04	E 12	
Bearb.	7.1.	Hanke		Ers. für		
Konstr.	29.1.	Lange		Ers. durch		
Technol.				010-4-087-350/04		
Stand.	22.6.	Lindau				



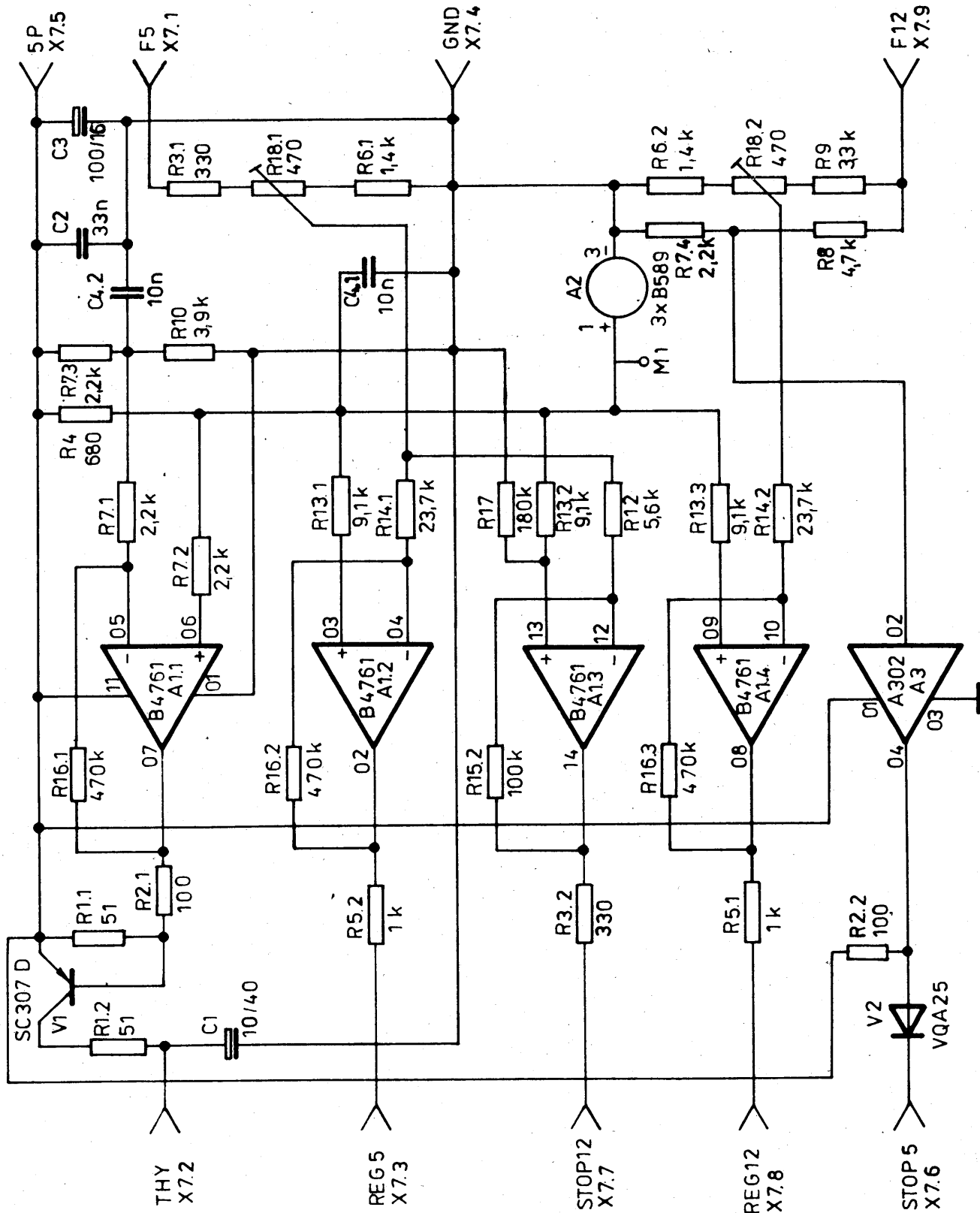
Leiterplatte bstu
 EING Typ 062-9300
 1.62.519300.7/09 G



Leiterplatte bstü
 NEGR Typ 062-9305
 Belegungsplan
 1.62.519305.6/09 G

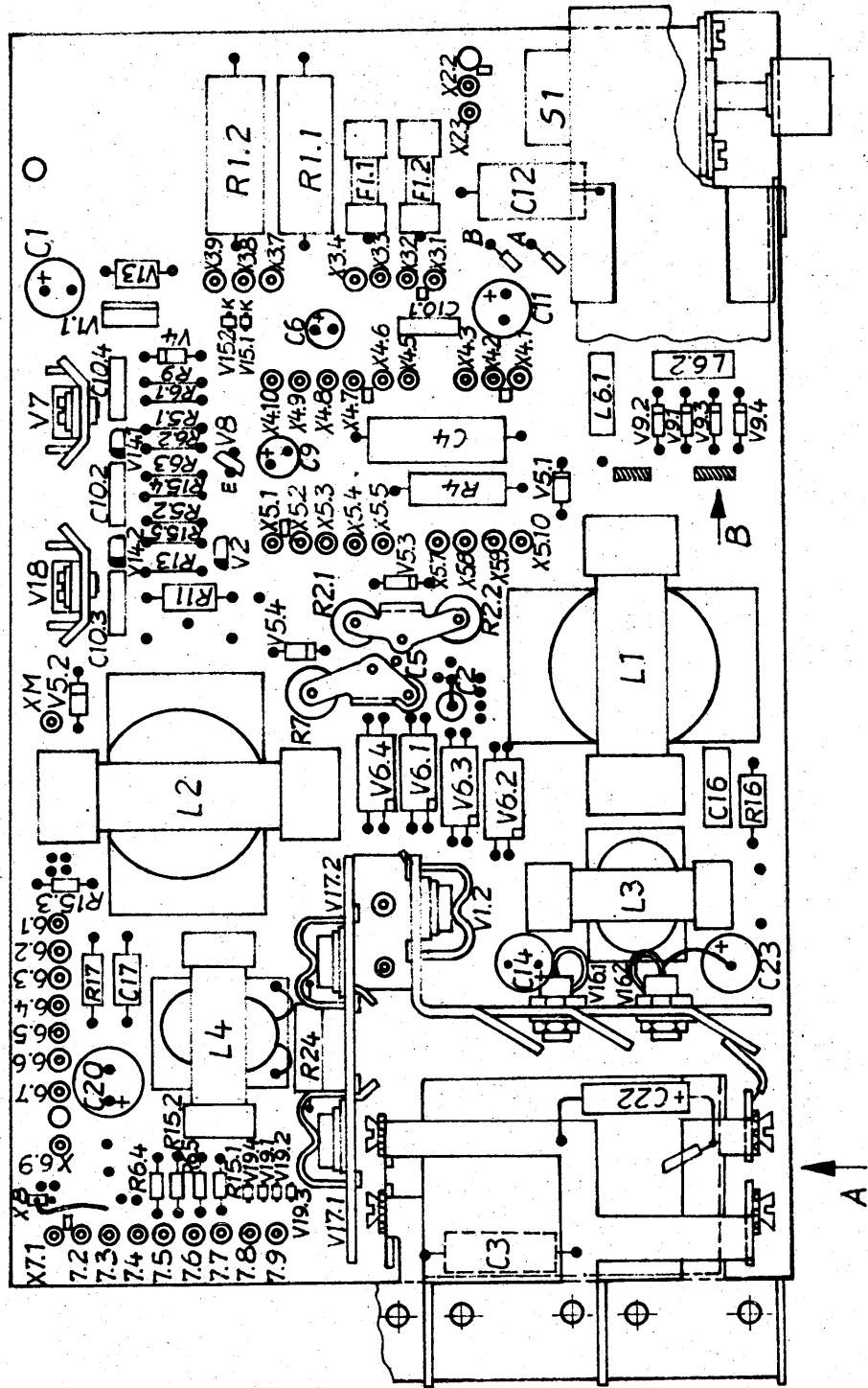


				Halbzeug/Werkstoff	zul. Abw. für Maße ohne Toleranzang.		K2	
					-		K8/D	
2	62K074126	28.6.89		Benennung	Leiterplatte bstü EING Typ 062-9300 Stromlaufplan	Maßstab	Blanz.Bi.Nr.	
1	62K074017	8.1.88						
0	62K073025	14.7.87						
ÄZ	Mitteilung	Datum	Name	Zeichnungs-Nr.	1. 62.519300.7/04	Masse	-	
1987	Datum	Name		Ers. für 010-4-087-349/0		Ers. durch		
Bearb.	29.1.	Haferland						
Konstr.	16.6.	Kane						
Technol.	20.7.	Brennig						
Stand	20.11.87	Linnich				VEB Robotron-Buchungsmaschinenwerk Karl-Marx-Stadt		
								E 12

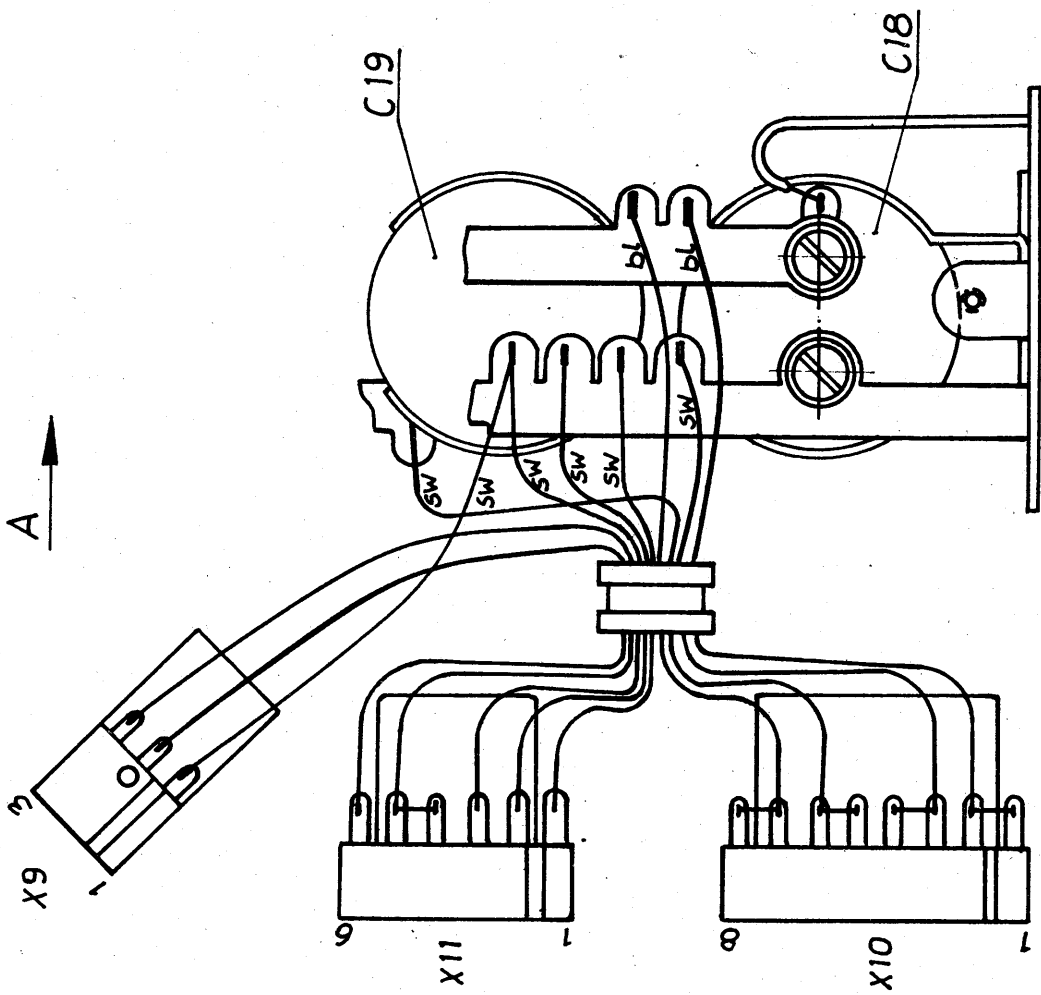


				Halbzeug/Werkstoff		zul. Abw. für Maße ohne Toleranzang.		K2							
2	62K074055	10.5.88	sg	Benennung Leiterplatte bstü MSS Typ 062-9295 Stromlaufplan				Maßstab		BlAnz./Bl.Nr.					
1	62K074005	28.9.87	sg					Masse							
0	62K073024	2.7.87	sg												
ÄZ	Mitteilung	Datum	Name	Zeichnungs-Nr. 1. 62. 519295. 5/04				VEB Robotron- Buchungsmaschinenwerk Karl-Marx-Stadt E12							
87	Datum	Name		Ers. für								Ers. durch			
Bearb.	2. 2.	Andra		010-4-087-373/04											
Konstr.	26. 6.	Andra													
Technol.															
Stand	2. 7.	Andra													

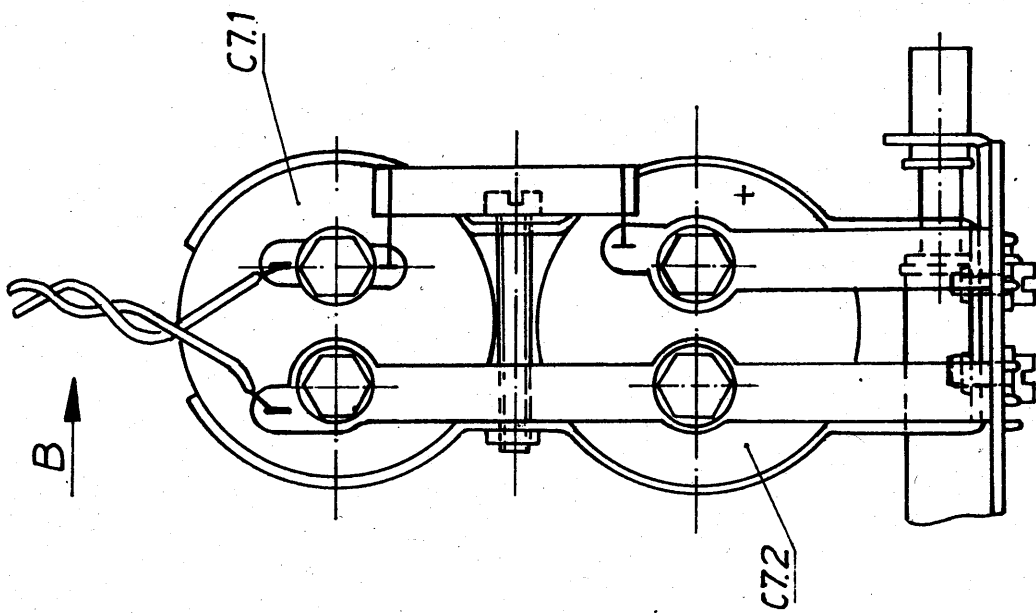
1.62.519242.4



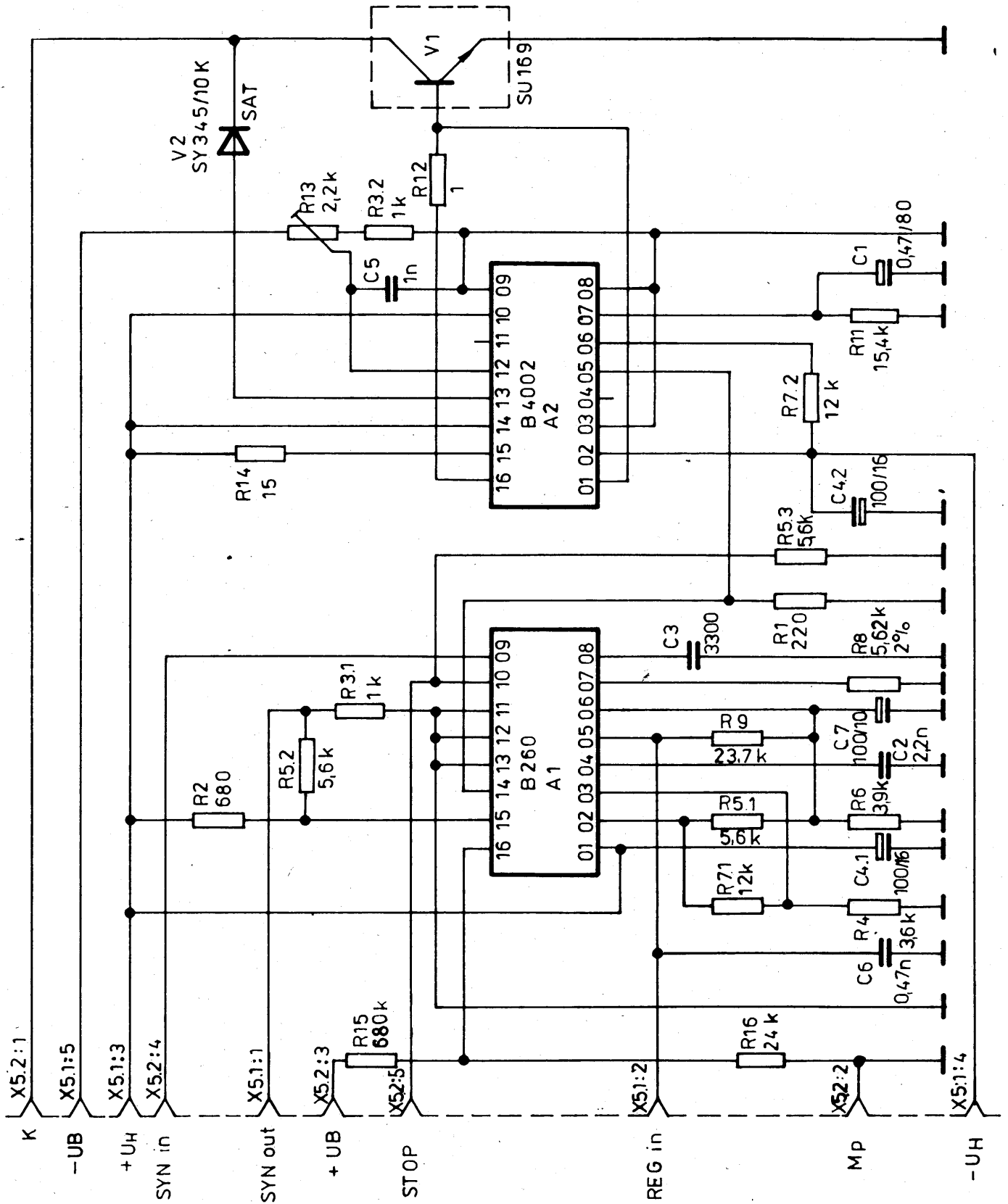
1.62.519242.4
1.62.519242.4



1.62.519242.4



1.62.519242.4



				Halbzeug/Werkstoff			zul. Abw. für Maße ohne Toleranzang.	K2	K5
3	62K074055	10.5.88		Benennung BLP RPS12 LP-Typ 062-9291 Stromlaufplan			Maßstab	Blanz.BI.Nr	
2	62K074036	23.88							
1	62K074017	8.1.88							
0	62K073016	3.7.87							
ÄZ	Mitteilung	Datum	Name	Zeichnungs-Nr. 1.62.519291.4/04			Masse		
87	Datum	Name							
Bearb.	2.2.	Jedrej							
Konstr.	1.7.	Wojciech							
Technol.									
nd	2.7.	K. D. D. D.		Ers. für 010-4-087-345/04	Ers. durch			VEB Robotron- Buchungsmaschinenwerk Karl-Marx-Stadt	
								E12	